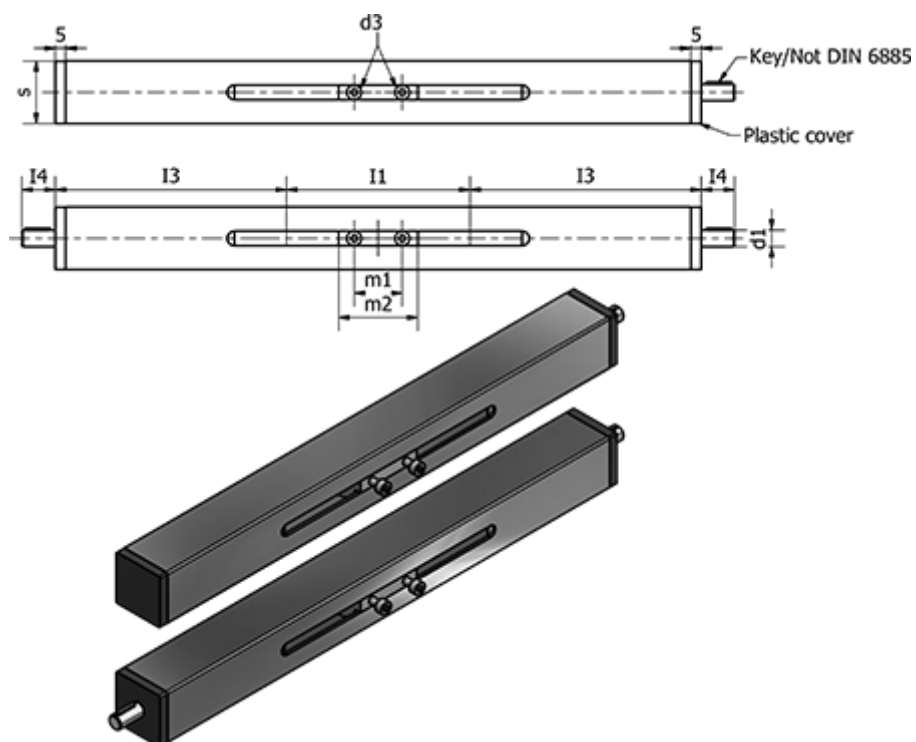


Varenummer: 20291130100L1SCR

Beskrivelse: E+G Lineære aktuatorer - GN 291.1-30-100-L1-SCR

## Mål



Aksel gevind = TR14x4

d1 f7 = 8

d2 = M4

I1 = 100

I2 = I2+210

I3 = 105

I4 = 16

m1 = 23

m2 = 38

Max. vandring = 1250

Not DIN 6885 = A2x2x12

s = 30